



**ИИТЕХНО**

ТЮНИНГ ТРАНСМИССИИ

# ПОНИЖАЮЩИЙ КОМПЛЕКТ

## 1.47

в раздаточную коробку  
**УАЗ 469, 452, 3151х**



ИНСТРУКЦИЯ ПО УСТАНОВКЕ



- ⓘ **ВНИМАНИЕ:** Автомобиль является сложным техническим объектом повышенной опасности. Рекомендуем установку запчастей производить в специализированном автосервисе, имеющем сертификат соответствия СТО на проведение следующих работ по ОКУН: (017100) техническое обслуживание легковых автомобилей; (017200) ремонт легковых автомобилей.
- ⓘ **ВНИМАНИЕ:** В случае самостоятельной установки внимательно изучите данную инструкцию, руководство по ремонту и обслуживанию автомобиля вашей марки и модели, убедитесь в наличии у вас необходимой квалификации и всех необходимых инструментов, материалов и специальных приспособлений.
- ⓘ Данная инструкция отражает только моменты, связанные с установкой понижающего комплекта 1.47 в раздаточную коробку УАЗ 469, 452, 3151х и используется совместно с руководством по ремонту и обслуживанию автомобиля вашей марки и модели (далее по тексту – Руководство). Перед началом работ убедитесь, что комплектность продукта соответствует заявленному перечню.
- ⓘ **ВНИМАНИЕ:** В связи с постоянной работой по совершенствованию изделия, повышающей его надежность и улучшающей эксплуатационные характеристики, в конструкцию могут быть внесены незначительные изменения, не отраженные в настоящей инструкции.



**Элементы понижающего комплекта:**

- 1- Шестерня включения прямой и понижающей передач - 1 шт.
- 2- Вал промежуточный - 1 шт.
- 3- Шестерня включения переднего моста усиленная - 1 шт.
- 4- Шток вилки включения прямой и понижающей передач – 1 шт.

**Инструменты:**

- Стандартный набор слесарного инструмента.
- Резервуар для масла.
- Шарнирный двухлапый съемник подшипников или съемник сепараторного типа.
- УШМ с диаметром круга до 125 мм.
- Выколотка из мягкого металла (медь, бронза, олово).

**Материалы:**

- Фиксатор резьбовых соединений (например, Loctite №272 или аналог).
- Герметик-прокладка, либо паронитовая прокладка картера раздаточной коробки.



## Общий вид раздаточной коробки

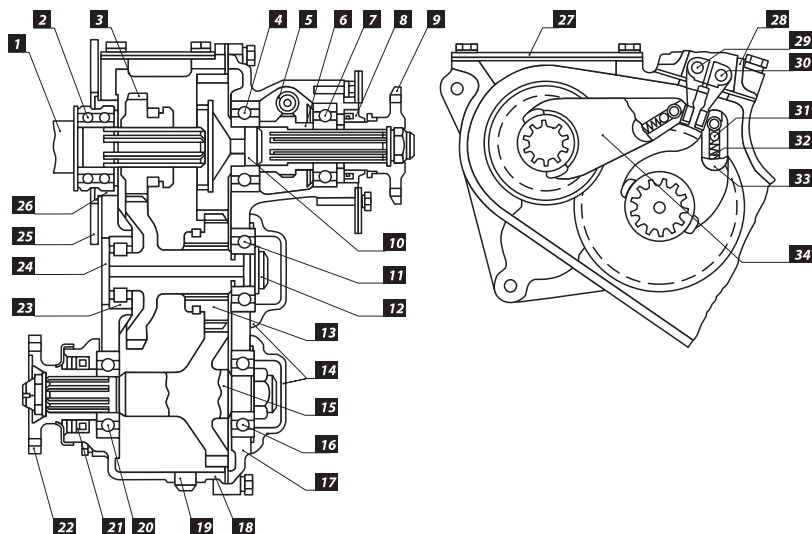


Рис. 1

1- ведущий вал (вторичный вал коробки передач);  
2- подшипник ведущего вала (вторичного вала коробки передач);  
3- шестерня ведущая (шестерня включения прямой и понижающей передач);  
4, 7- подшипники вала привода заднего моста;  
5- шестерня ведомая спидометра;  
6- шестерня ведущая спидометра;  
8, 21- манжеты;  
9, 22- фланцы;  
10- вал привода заднего моста;  
11- передний подшипник промежуточного вала;  
12- промежуточный вал;  
13- шестерня включения переднего моста;  
14- крышки подшипников;  
15- вал привода переднего моста;  
16, 20- подшипники вала привода переднего моста;

17- крышка картера;  
18- картер;  
19- пробка сливного отверстия;  
23- подшипник промежуточного вала;  
24- заглушка;  
25- пластина подвески;  
26- стакан упорный подшипника;  
27- крышка люка;  
28- крышка механизма переключения;  
29- шток вилки включения прямой и понижающей передач;  
30- шток вилки включения переднего моста;  
31- шарик фиксатора;  
32- пружина фиксатора;  
33- вилка включения переднего моста;  
34- вилка включения прямой и понижающей передач.



**ЭТАП 1. Снятие и разборка раздаточной коробки.**

1. Перед снятием раздаточной коробки (в дальнейшем РК) с автомобиля слейте масло, открутив гайку [19] (Рис. 1). Объем масла в РК – 0,8 л.
2. Открутите крепление переднего и заднего карданов к фланцам [9], [22] (Рис. 1).
3. Окрутите болты и гайки, которые крепят РК к Коробке Переключения Передач (КПП).
4. Отсоедините РК от КПП и аккуратно положите на верстак (вес РК с тормозным щитом 43 кг). Данную операцию советуем выполнять с помощником, даже если производите снятие РК с машины без снятия моноблока (РК+КПП).
5. Раскертите и открутите гайку крепления фланца переднего моста [1] (Рис. 2), снимите фланец привода переднего моста [2] и, открутив 3 болта М8 [3], снимите крышку вала привода переднего моста.
6. Открутите 4 болта крепления крышки люка [4], Рис. 3:
  - а. снимите механизм переключения, открутив 4 болта [5];
  - б. открутив по 3 болта М8 снимите крышки подшипников [6] (стопорные кольца подшипников - снять);
  - в. открутив болты крепления по контуру крышки картера [7] и разъедините корпус картера и крышку;
  - г. открутите болт крепления пластины штоков переключения [8].
7. Выбейте заглушки штоков [11], которые стоят со стороны КПП. Выбивать подшипник [9] с заглушкой [10] следует лёгким постукиванием медной выколотки в направлении фланца переднего моста.

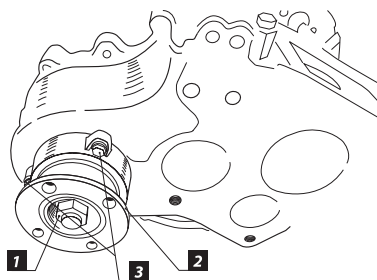


Рис. 2

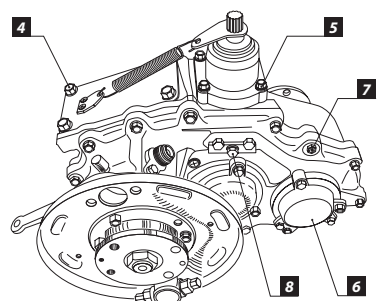


Рис. 3

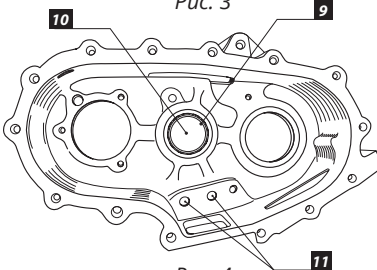


Рис. 4

## ЭТАП 2. Доработка картера раздаточной коробки, штоков и вилок.

1. Вымойте картер РК соляжкой.
2. Доработайте картер согласно **рис. 5** (только для картеров старого образца).
3. Если картер нового образца, то доработка не требуется.
4. Выставьте 100% зацеп шестерен при включенной пониженной передаче.

### Для этого:

- а. извлеките заводской шток вилки включения заднего моста и пониженной передачи;
  - б. замените его на шток из комплекта [4], предварительно сделав заходную фаску в отверстии под шток в картере для уплотнительного кольца любыми подручными инструментами (напильник, наждачная бумага).
5. Проверьте включение всех режимов РК, вилки не должны касаться провала.

ⓘ **ВНИМАНИЕ:** Обязательно проверьте, чтобы вилка не упиралась в корпус при включенной пониженной передаче.

ⓘ **ВНИМАНИЕ:** Убедитесь в отсутствии дистанционных штифтов в отверстии (Рис. 6) или резинового демпфера в валу заднего моста РК, иначе прямая передача в РК включаться НЕ БУДЕТ!

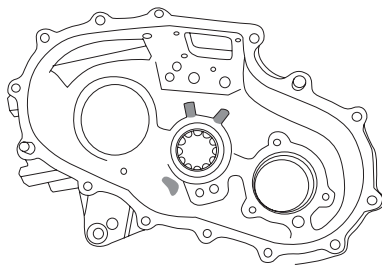


Рис. 5

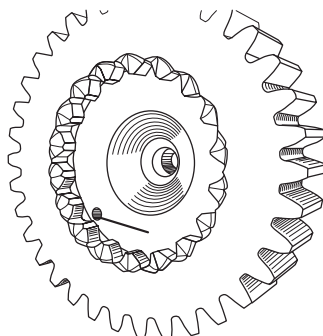


Рис. 6



### ЭТАП 3. Установка однорычажного механизма переключения с блокировкой пониженной передачи.

#### 1. Для установки однорычажного механизма:

- а. установите направляющие штифты (**Рис. 7** обведены) в вилки переключения РК (диаметр штифтов 4 мм, высота над вилкой должна составлять 4-5 мм);
- б. в вилках переключения просверлите отверстия согласно **Рис. 8**.

2. Проверьте включение пониженной передачи и убедитесь в том, что вилка не упирается в корпус РК. При касании доработайте торец вилки УШМ.

3. Проверьте величину **S** (**Рис. 9**), она должна составлять минимум 4 мм (если меньше, то доработайте торец вилки [1]).

4. Приобретите механизм переключения РК с каталожным номером 3163-00-1803010-00. При покупке убедитесь, что сам рычаг имеет конфигурацию согласно **Рис. 10**. Если до установки стоял однорычажный механизм старого образца, то возможно заменить рычаг переключения передач РК 3160-1803070 выпуска не ранее сентября 2009 г. со специальной проточкой на нижнем конце рычага.

❗ **ВАЖНО:** Рекомендуем купить рычаг в магазине, т.к. доработка рычага, ранее установленного в автомобиле, приведет к потере термообработки нижнего конца рычага.

❗ **ВАЖНО:** При невозможности покупки отдельного рычага можно купить механизм в сборе, где уже установлен модифицированный рычаг.

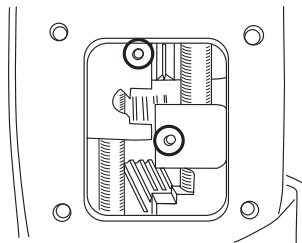


Рис. 7

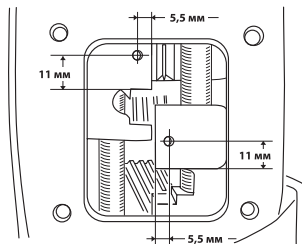


Рис. 8

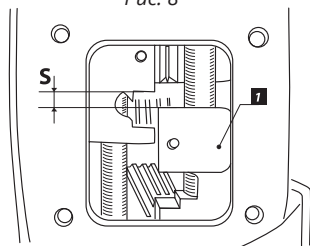


Рис. 9

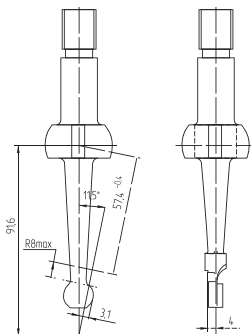


Рис. 10



### ЭТАП 3. Установка однорычажного механизма переключения с блокировкой пониженной передачи.

- Кронштейн оттяжной пружины приварите или закрепите болтами к крышке люка установки механизма, как показано на **Рис. 11**.
- Произведите сборку механизма РК в соответствии с **Рис. 12**.

❗ **ВАЖНО:** В качестве оттяжной пружины необходимо использовать пружину 3163-1803082 или подобрать пружину из проволоки  $\varnothing 1,6$  мм с числом витков 18–19 и длиной по зецедам 62 мм. В случае применения другой пружины с близкими параметрами координаты приварки кронштейна оттяжной пружины к крышке люка необходимо изменить в соответствии с длиной пружины. Хорошо подходит оттяжная пружина педали сцепления 31512. После перехода на однорычажный механизм потребуется покупка рычага управления РК-3159-00-1803072-50.

Схема переключения режимов раздаточной коробки представлена на **Рис. 13**.

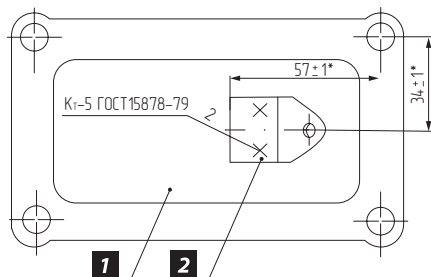


Рис. 11

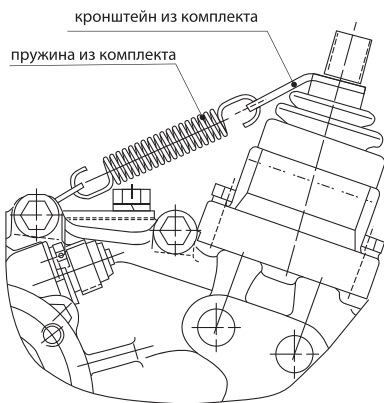


Рис. 12

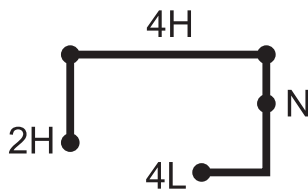


Рис. 13

**ЭТАП 4. Эксплуатация.**

При «выбивании» пониженной передачи запрещена эксплуатация автомобиля до устранения причины «выбивания».







[www.izh-techno.ru](http://www.izh-techno.ru)

8-800-700-27-10



90.00.22.146.000M