



ИИТЕХНО
ТЮНИНГ ТРАНСМИССИИ

КОМПЛЕКТ ДЛЯ СМЕЩЕНИЯ ПЕРЕДНЕГО МОСТА НА 10 ММ

ДЛЯ АВТОМОБИЛЕЙ УАЗ PATRIOT



ИНСТРУКЦИЯ ПО УСТАНОВКЕ

- ⓘ **ВНИМАНИЕ:** Прежде чем приступить к установке, полностью ознакомьтесь с данной инструкцией.
- ⓘ **ВНИМАНИЕ:** В связи с постоянной работой по совершенствованию изделия, повышающей его надежность и улучшающей эксплуатационные характеристики, в конструкцию могут быть внесены незначительные изменения, не отраженные в настоящей инструкции.
- ⓘ **ВАЖНО:** Данная инструкция отражает только моменты, связанные с установкой комплекта для смещения переднего моста на 10 мм, и используется совместно с руководством по ремонту и эксплуатации автомобиля вашей марки и модификации (далее по тексту – Руководство).
- ⓘ **ВАЖНО:** Перед началом работ убедитесь, что комплектность продукта соответствует заявленному перечню, а все необходимые инструменты, материалы и специальные приспособления имеются в наличии



В комплект для смещения переднего моста входят (см. Рис. 1):

1. Шайба продольной штанги – 2 шт.
2. Втулка – 2 шт.
3. Проставка карданного вала (на схеме не указана) – 1 шт.
4. Шайба пружинная (на схеме не указана) – 4 шт.
5. Болт (на схеме не указан) – 4 шт.
6. Гайка корончатая – 2 шт.
7. Гайка (на схеме не указана) – 4 шт.
8. Шплинт (на схеме не указан) – 2 шт.

Инструменты:

Для установки изделия не требуется дополнительных инструментов и специальных приспособлений, кроме тех, которые входят в стандартный набор слесарных инструментов.



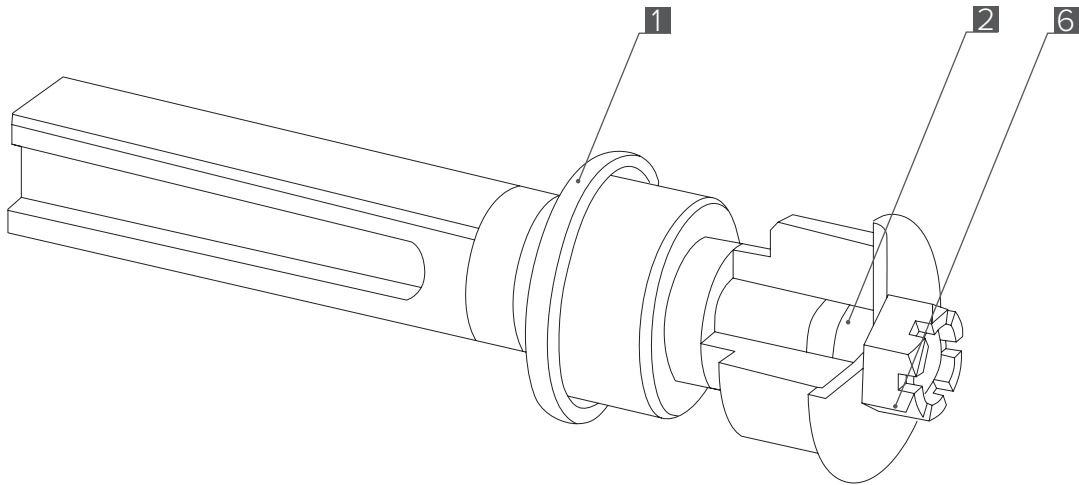


Рис. 1



ЭТАП 1. Снятие продольной и поперечной тяг.

1. Работу проводите на смотровой канаве или подъемнике. При работе на смотровой канаве вывесите заднюю часть автомобиля.
2. При работе на смотровой канаве выключите двигатель, включите первую передачу, переведите рычаг стояночного тормоза в нижнее положение и подложите под колеса противооткатные упоры (башмаки).
3. При работе на подъемнике выровняйте автомобиль между стойками подъемника и разместите четыре опорных диска в точках, указанных в документации по ремонту и эксплуатации вашего автомобиля.
4. За пошаговой инструкцией по снятию продольной и поперечной тяг обратитесь к Руководству.



ЭТАП 1. Установка комплекта смещения переднего моста.

1. Осуществите сборку комплекта для смещения переднего моста на 10 мм согласно схеме, приведенной на **Рис. 1**.
- ⚠ **ВАЖНО:** Проставка карданного вала [3] устанавливается между фланцем раздаточной коробки и карданным валом.





www.izh-techno.ru

8-800-700-27-10

09.0118

© «ИЖ-ТЕХНО», 2018



90.00.40.083.000M