



**ИНТЕХНО**  
ТЮНИНГ ТРАНСМИССИИ

# БЛОККА™

100% АВТОМАТИЧЕСКАЯ  
БЛОКИРОВКА

ДЛЯ АВТОМОБИЛЕЙ SUZUKI  
задний мост Escudo (Vitara)



ИНСТРУКЦИЯ ПО УСТАНОВКЕ

**!** **ВНИМАНИЕ:** Прежде чем приступать к работе по установке полностью ознакомьтесь с данной инструкцией.

**Элементы блокировки в комплекте (Рис.1):**

- 1- Полуосевая муфта -2 шт.;
- 2- Распорная муфта – 2 шт.;
- 3- Дистанционное кольцо - 2 шт.;
- 4- Штифты – 4 шт.;
- 5- Пружинки малые – 4 шт.;
- 6- Пружинки большие - 4 шт.;



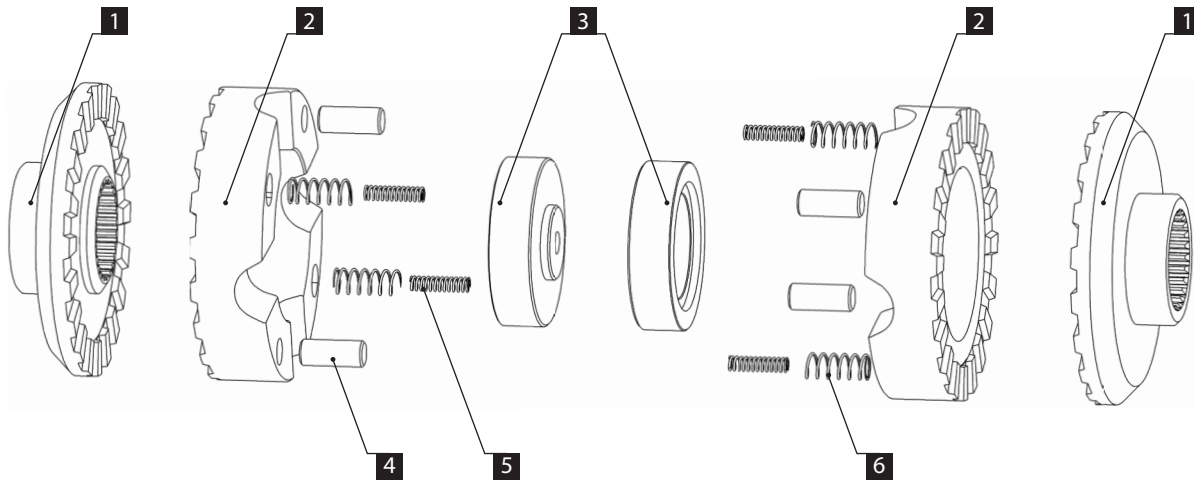


Рис. 1



## ЭТАП 1. Установка блокировка.

*Установка блокировки производится в оригинальный (заводской) корпус дифференциала. За пошаговой инструкцией по снятию и установке корпуса дифференциала, а также регулировке пятна контакта шестерен главной передачи обратитесь к документации по ремонту и эксплуатации автомобиля вашей марки и модификации.*

*Перед разборкой корпуса дифференциала следует нанести любым удобным способом метки на обе половинки корпуса. Данная операция необходима для сохранения взаимного расположения половинок при сборке корпуса, которое было заложено при изготовлении на заводе.*

1. Открутите десять болтов, скрепляющих две половинки и разъедините корпус.
2. Извлеките из корпуса все его содежимое: сателлиты, оси сателлитов, полуосевые шестерни и их опорные шайбы. Удалите возможные загрязнения и остатки масла с корпуса дифференциала.
3. Осмотрите корпус на предмет наличия сколов, трещин, задиров или подобных повреждений. Посадочные места полуосевых муфт не должны иметь видимого износа, а установленная полуосевая муфта не должна иметь ощутимого радиального люфта. В случае необходимости, замените корпус на новый или лучшего состояния.

**!** **ВАЖНО:** Помните, от состояния корпуса дифференциала зависит корректная работа блокировки.



## ЭТАП 1. Установка блокировки.

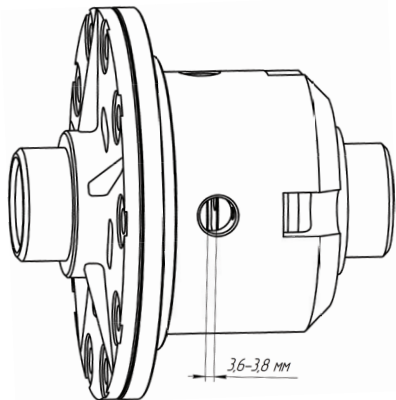


Рис. 2

4. Выньте из упаковки компоненты блокировки и осмотрите их на предмет возможных производственных дефектов. При необходимости очистите поверхность от возможных загрязнений.

**❗ ВАЖНО: Чтобы быть уверенным, что ваша новая блокировка будет работать должным образом, необходимо до окончательной сборки произвести следующий замер:**

Для проведения замера рекомендуем собрать блокировку в корпус дифференциала БЕЗ крестовины и дистанционных колец, но с установленными пружинками и штифтами.

5. Используя набор плоских щупов, через отверстия крестовины измерьте зазор как указано на Рис.2. Зазор между распорными муфтами, при установленной блокировке в собранный корпус дифференциала, должен составлять от 3,6 до 3,8 мм.



## ЭТАП 1. Установка блокировки.

**! ВНИМАНИЕ:** Если зазор не укладывается в интервал от 3,6 до 3,8 мм, корпус дифференциала необходимо заменить.

*Если результаты измерений лежат в допустимом диапазоне, то можете смело приступать к дальнейшей сборке блокировки, в противном случае вам необходимо заменить корпус дифференциала.*

**! ВНИМАНИЕ:** Регулировочные шайбы из-под полуосевых шестерен убираются и при установке блокировки не ставятся.

6. Соберите блокировку в корпус дифференциала, соблюдая последовательность, изображенную на Рис.3.

- Полуосевые муфты [1];
- Распорные муфты [2], предварительно поместив в них штифты (цилиндрические колодцы) и пружинки (продолговатые колодцы), причем в большие пружинки следует поместить малые, немного смазав их консистентной смазкой (литол) для препятствия выпадения пружин из колодцев;

**! ВАЖНО:** При сборке особое внимание обратите на правильность расположения штифтов и пружинок.

- Дистанционные кольца [3] установить плоскими торцами к крестовине;
- Крестовина [4];
- Расположите муфты таким образом, чтобы штифты одной муфты были напротив колодцев с пружинками другой муфты.



ЭТАП 1. Установка блокировки.

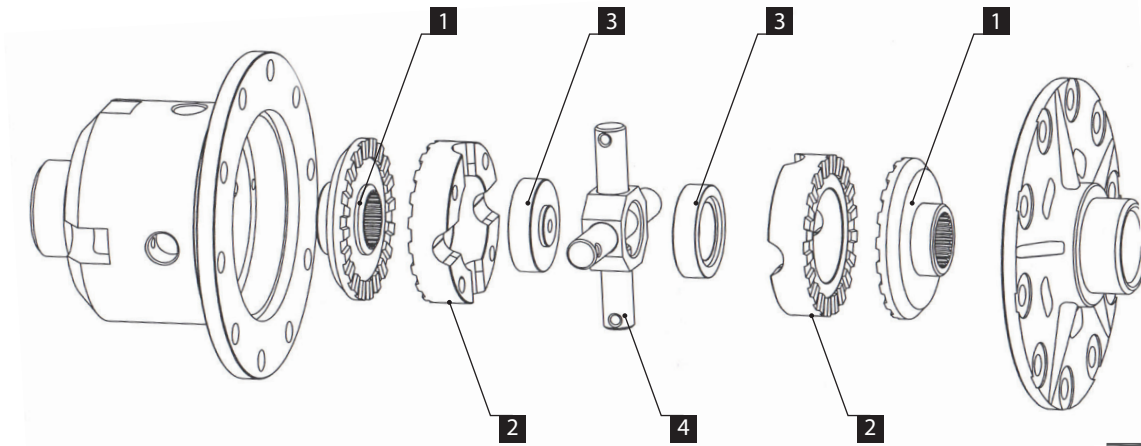


Рис. 3



## ЭТАП 1. Установка блокировки.

7. Собирая блокировку в корпус дифференциала, не забудьте совместить ранее нанесенные метки на половинках.
8. Стяните половинки корпуса десятью болтами с моментом затяжки указанным в документации по ремонту и эксплуатации автомобиля вашей марки и модификации.

Произведите установку корпуса дифференциала обратно в картер моста согласно документации по ремонту и эксплуатации автомобиля вашей марки и модификации. При необходимости произведите регулировку шестерен главной передачи.





## ЭТАП 2. Проверка работоспособности блокировки.

Для проверки корректности установки и работоспособности блокировки выполните следующие действия:

1. Вывесите оба колеса моста, в который была установлена блокировка.
2. Поставьте КПП на передачу или воспользуйтесь трансмиссионным стояночным тормозом, чтобы заблокировать вращение карданного вала.
3. Вращайте одно из колес по ходу движения до тех пор, пока оно не остановится, и зафиксируйте его.
4. Вращайте другое колесо в противоположном направлении. Блокировка должна размыкаться с характерными щелчками.
5. Теперь вращайте первое колесо против движения до тех пор, пока оно не будет заблокировано, а второе по ходу движения. Также должны раздаваться характерные щелчки при разблокировке.
6. Повторите шаги 2 – 4, только теперь блокируя второе колесо и вращая первое.



### ЭТАП 3.

## Эксплуатация.

*Рекомендуемое масло: согласно рекомендациям завода-изготовителя для вашего климатического пояса.*

Безопасность и эффективность эксплуатации автомобиля, оборудованного данной блокировкой, напрямую зависит от полного понимания принципов ее работы.

Внимательно прочитайте руководство «Блокка™ – принцип работы и эксплуатация» и досконально разберитесь во всех тонкостях. Будьте осторожны и наслаждайтесь проходимостью.







[www.izh-techno.ru](http://www.izh-techno.ru)

8-800-700-27-10